

№ рис. Fig. No.	№ по- зиции на рис. Ref. No in Fig.	Обозначение детали (сборочной единицы) Designation of part (unit)	Код ОКП ОКП code	Количество на подгруппу Quantity per subgroup				Наименование	Description
				УАЗ-3741 УАЗ-37419	УАЗ-3962 УАЗ-39629	УАЗ-2206 УАЗ-22069	УАЗ-3303 УАЗ-33039		
						УАЗ-3909 УАЗ-39099	УАЗ-33036 УАЗ-39094 УАЗ-39095		
1	2	3	4	5	6	7	8	9	10

**ГРУППА 50. КУЗОВ, КАБИНА  
GROUP 50. BODY, CAB**

**Подгруппа 5000. Кузов в сборе, кабина в сборе  
Subgroup 5000. Body in Assy, Cab in Assy**

119	1	452-5000010-32	45 3111 8262	1	-	-	-	Кузов в сборе окрашенный и обитый с электрооборудованием, остеклением, сиденьями, арматурой (в запасные части)	Painted and upholstered body in assy with electrical equipment, glazing, seats, fittings (for spare parts)
	2	451-5000016-22	45 3111 8656	1	-	-	-	Кузов в сборе грунтованный и промазанный, без обивки, электрооборудования, остекления, сидений, арматуры	Primed and puttied body in assy without upholstering, electrical equipment, glazing, seats, fittings
	3	451-5000024-22	45 3111 1652	1	-	-	-	Кузов в сборе (сварка)	Body in assy (weldment)
	4	452A-5000010-22	45 3111 8268	-	1	-	-	Кузов в сборе окрашенный и обитый с электрооборудованием, остеклением, сиденьями и арматурой (в запасные части)	Painted and upholstered body complete with electrical equipment, glazing, seats, fittings (for spare parts)
	5	451A-5000016-21	45 3111 1641	-	1	-	-	Кузов в сборе грунтованный и промазанный без обивки, электрооборудования, остекления, сидений, арматуры	Primed and puttied body in assy without upholstering, electrical equipment, glazing, seats, fittings
	6	451A-5000024-21	45 3111 1653	-	1	-	-	Кузов в сборе (сварка)	Body in assy (weldment)
	7	452B-5000010-22	45 3111 8274	-	-	1*	-	Кузов в сборе окрашенный и обитый с электрооборудованием, остеклением, сиденьями, арматурой (в запасные части)	Painted and upholstered body in assy with electrical equipment, glazing, seats, fittings (for spare parts)
	8	451B-5000016-01	45 3111 7404	-	-	1*	-	Кузов в сборе грунтованный и промазанный без обивки, электрооборудования, остекления, сидений, арматуры	Primed and puttied body in assy without upholstering, electrical equipment, glazing, seats, fittings
	9	451B-5000024-01	45 3111 1654	-	-	1*	-	Кузов в сборе (сварка)	Body in assy (weldment)
	10	3909-5000010	-	-	-	1*1	-	Кузов в сборе окрашенный и обитый с электрооборудованием, остеклением, сиденьями и арматурой (в запасные части)	Painted and upholstered body in assy with electrical equipment, glazing, seats, fittings (for spare parts)
	11	3909-5000016	-	-	-	1*1	-	Кузов в сборе грунтованный и промазанный без обивки, электрооборудования, остекления, сидений, арматуры	Primed and puttied body in assy without upholstering, electrical equipment, glazing, seats, fittings
	12	3909-5000024	-	-	-	1*1	-	Кузов в сборе (сварка)	Body in assy (weldment)
	13	452Д-5000010-22	45 3111 8271	-	-	-	1*2	Кабина в сборе окрашенная и обитая, с электрооборудованием, остеклением, сиденьями, арматурой	Painted and upholstered cab in assy with electrical equipment, glazing, seats, fittings

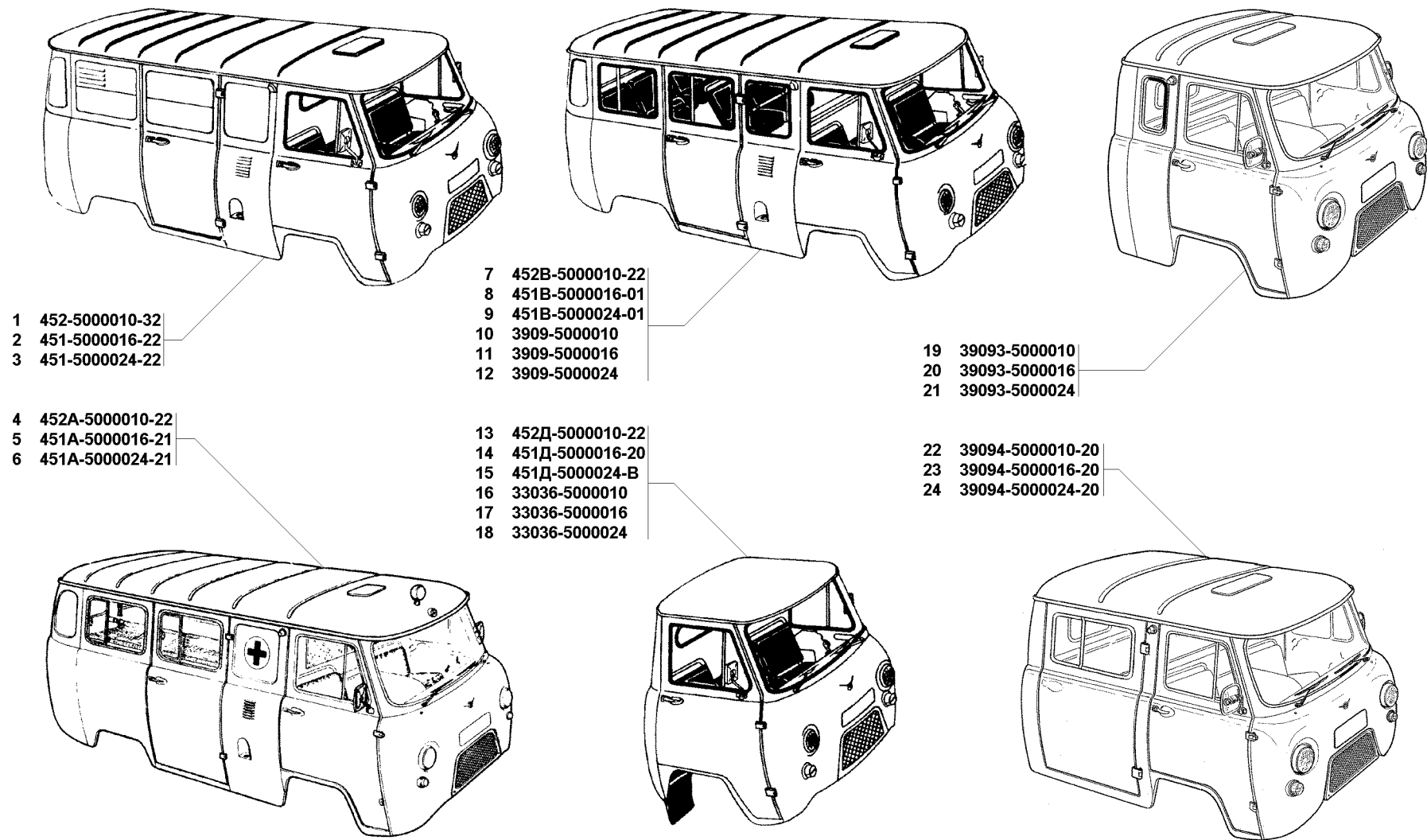


Рис. 119. Кузов в сборе, кабина в сборе (5000)  
 Fig. 119. Body in assy, cab in assy (5000)

1	2	3	4	5	6	7	8	9	10
119	14	451Д-5000016-20	45 3111 8368				1*2	Кабина в сборе грунтованная и промазанная без обивки, электрооборудования, остекления, сидений, арматуры	Primed and puttied cab in assy without upholstering, electrical equipment, glazing, seats, fittings
	15	451Д-5000024-В	45 3111 1655				1*2	Кабина в сборе (сварка)	Cab in assy (weldment)
	16	33036-5000010					1*3	Кабина в сборе окрашенная и обитая, с электрооборудованием, остеклением, сиденьями, арматурой	Painted and upholstered cab in assy with electrical equipment, glazing, seats, fittings
	17	33036-5000016					1*3	Кабина в сборе грунтованная и промазанная без обивки, электрооборудования, остекления, сидений, арматуры	Primed and puttied cab in assy without upholstering, electrical equipment, glazing, seats, fittings
	18	33036-5000024					1*3	Кабина в сборе (сварка)	Cab in assy (weldment)
	19	39093-5000010					1*4	Кабина в сборе окрашенная и обитая, с электрооборудованием, остеклением, сиденьями, арматурой	Painted and upholstered cab in assy with electrical equipment, glazing, seats, fittings
	20	39093-5000016					1*4	Кабина в сборе грунтованная и промазанная без обивки, электрооборудования, остекления, сидений, арматуры	Primed and puttied cab in assy without upholstering, electrical equipment, glazing, seats, fittings
	21	39093-5000024					1*4	Кабина в сборе (сварка)	Cab in assy (weldment)
	22	39094-5000010-20					1*5	Кабина в сборе окрашенная и обитая, с электрооборудованием, остеклением, сиденьями, арматурой	Painted and upholstered cab in assy with electrical equipment, glazing, seats, fittings
	23	39094-5000016-20					1*5	Кабина в сборе грунтованная и промазанная без обивки, электрооборудования, остекления, сидений, арматуры	Primed and puttied cab in assy without upholstering, electrical equipment, glazing, seats, fittings
	24	39094-5000024-20					1*5	Кабина в сборе (сварка)	Cab in assy (weldment)

\* Для автомобилей УАЗ-2206 и УАЗ-22069  
For automobiles УАЗ-2206 and УАЗ-22069

\*1 Для автомобилей УАЗ-3909 и УАЗ-39099  
For automobiles УАЗ-3909 and УАЗ-39099

\*2 Для автомобилей УАЗ-3303 и УАЗ-33039  
For automobiles УАЗ-3303 and УАЗ-33039

\*3 Для автомобилей УАЗ-33036  
For automobiles УАЗ-33036

\*4 Для автомобилей УАЗ-39095  
For automobiles УАЗ-39095

\*5 Для автомобилей УАЗ-39094  
For automobiles УАЗ-39094

**Подгруппа 5001. Подвеска кузова и кабины**  
**Subgroup 5001. Body and Cab Mounting**

120	1	210416-П29	45 9382 1082	8	8	8	2/4*	Болт М10х80	Bolt M10x80
	2	240818-П29	45 9642 1016		8	8	4*	Винт 4x12	Screw 4x12
	3	450А-5109240	45 3111 1822		4	4	2*	Заглушка	Blank over

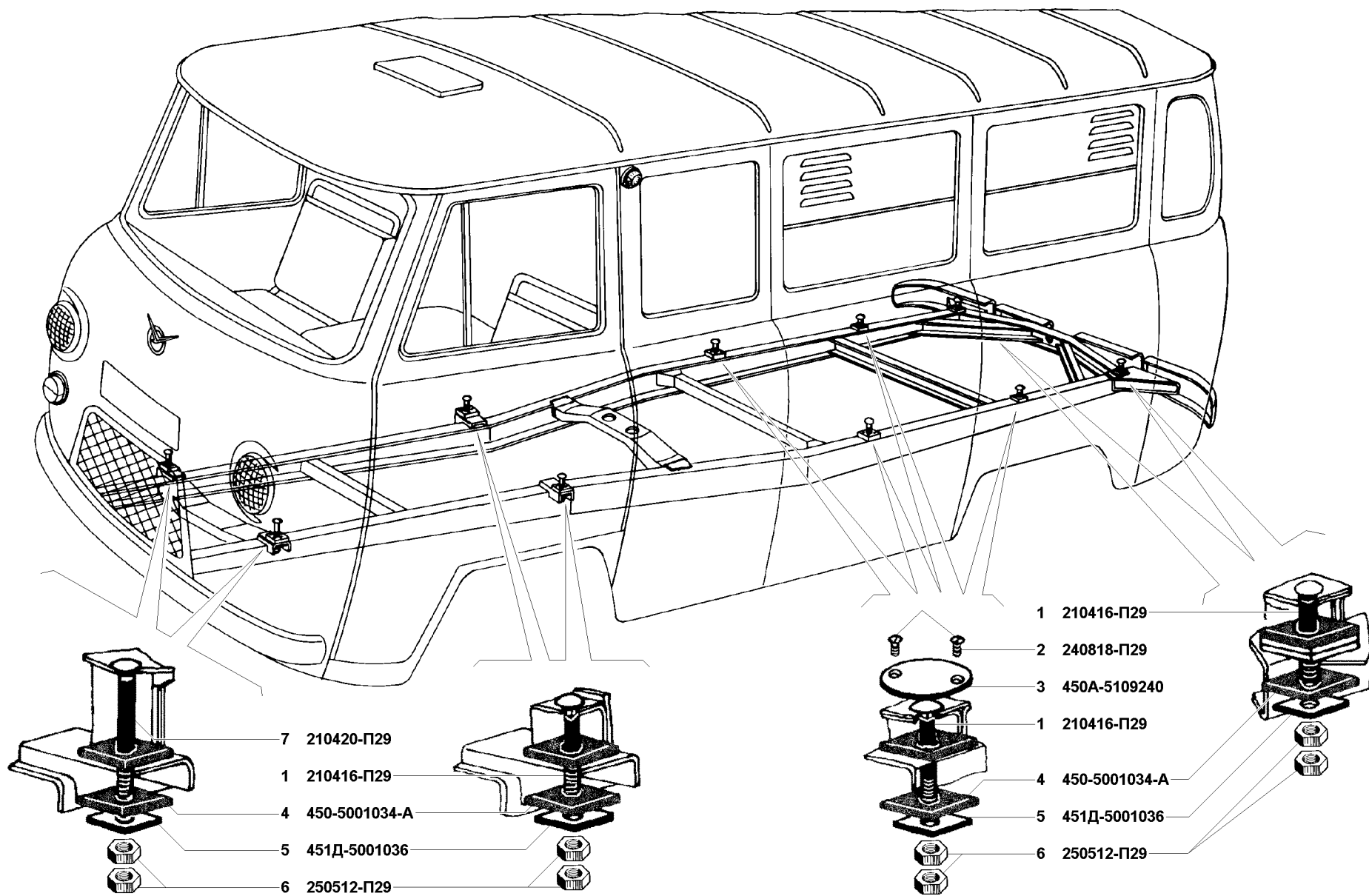


Рис. 120. Подвеска кузова и кабины (5001)  
 Fig. 120. Body and cab mounting (5001)

1	2	3	4	5	6	7	8	9	10
120	4	450-5001034-А	45 3111 7408	24	24	24	8/12*	Прокладка противошумная	Silent block
	5	451Д-5001036	45 3111 1671	10	10	10	4/6*	Пластина	Plate
	6	250512-П29	45 9553 1057	20	20	20	8/12*	Гайка М10	Nut М10
	7	210420-П29	45 9382 1086	2	2	2	2	Болт М10х120	Bolt М10х120

\* Для автомобиля УАЗ-39094  
For automobile УАЗ-39094

## ГРУППА 51. ОСНОВАНИЕ GROUP 51. FOUNDATION

### Подгруппа 5102. Настил пола Subgroup 5102. Flooring

121	1	452В-5102107-01	45 3111 7252				1*	Лист настила пола средний левый	Flooring plate, middle, l.h.
	2	452В-5102110	45 3111 7256				1*	Лист настила пола задний правый	Flooring plate, rear, r.h.
	3	452В-5102100-01	45 3111 7259				1*	Лист настила пола передний правый	Flooring plate, front, r.h.
	4	452В-5102115	45 3111 7249		1		1*	Лист настила пола задний левый	Flooring plate, rear, l.h.
	5	240041-П29	45 9632 1031	29				Винт 5х30	Screw 5x30
	6	252004-П29	45 9811 1205	29	4	4	4	Шайба 6	Washer 6
	7	452-5109200	45 3111 6436	5				Рейка напольной решетки	Floor skid strip
	8	452А-5102110	45 3111 7248		1			Лист настила пола задний правый	Flooring plate, rear, r.h.
	9	452А-5102107-01	45 3111 7251		1			Лист настила пола средний левый	Flooring plate, middle, l.h.
121, 122	10	241441-П29	45 9612 1531		15	15/18*1	12*2/6*3	Винт 5х30	Screw 5x30
121	11	3962-5102100	45 5117 1591		1			Лист настила пола передний правый	Flooring plate, front, r.h.
	12	452А-5102105-01	45 3111 7250		1	1		Лист настила пола передний левый	Flooring plate, front, l.h.
	13	250608-П29	45 9553 1254	4	4	4	8	Гайка М6	Nut 6
	14	450Д-5107310	45 3111 1782				2/-*2	Фартук брызговика	Splash guard
	15	450Д-5107312	45 3111 1783				2/-*2	Планка	Strip
	16	1/03766/01	45 9962 2090	16	16	16	14/10*2	Винт М6х14	Screw М6х14
	17	451А-5107272	45 3111 1780	2	2	2	1*2	Прокладка крышки люка пола	Floor hatch cover gasket
	18	451А-5107270	45 3111 1779		2	2	1*2	Крышка люка пола	Floor hatch over
	19	451-5107270	45 3111 1778	2				Крышка люка пола	Floor hatch over
	20	452-5107322	45 3111 4493	2	2	2	2	Крышка люка наклонного пола	Sloping floor hatch over
	21	452-5107324	45 3111 4494	2	2	2	2	Прокладка крышки люка	Hatch cover gasket
	22	469-5101290	45 4316 0797	4	4	4	2	Заглушка отверстий	Hole blank over
	23	451Д-5107252-Б	45 3111 1774	1	1	1	1	Кольцо прижимное	Clamping ring
	24	452Д-5107250	45 3111 1772	1	1	1	1	Уплотнитель пола	Floor seal